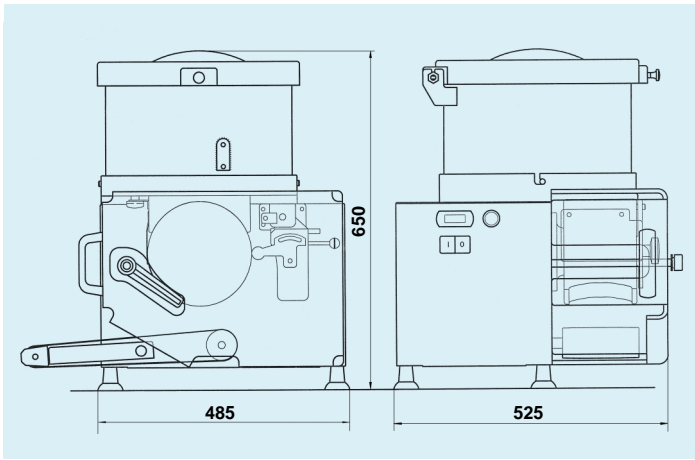


C/E653 C/E653 R





		C/E653	C/E653 R
Capienza tramoggia - Feedbox capacity - Contenance trémie - Trichterinhalt - Capacidad tolva	l	23	23
Produttività - Productivity - Production - Leistung - Productividad	units/h	2100	2100
Alimentazione - Power supply - Alimentation - Stromzufuhr - Alimentación		V 400/3 50 Hz	V 400/3 50 Hz
Potenza motore - Motor power - Puissance moteur - Motorenleistung - Potencia motor	kW (HP)	0,7 (1)	0,7 (1)
Potenza gruppo frigorifero - Refrigerating unit power - Puissance groupe réfrigérant - Leistung Kühlaggregat - Potencia grupo frigorífico	kW (HP)		0,2 (0,3)
Peso netto - Net weight - Poids net - Nettogewicht - Peso neto	kg	50	60

C/E653 - C/E653 R



FORMATRICE AUTOMATICA; 2100 HAMBURGER/ORA. Alimentata con macinato, produce hamburgers e polpette del peso desiderato. Veloce, silenziosa, sicura, affidabile, compatta, di facile manutenzione. Per combinazioni di vari ingredienti: carni di manzo e pollo con pangrattato, uova, verdure, formaggio, soia, spezie; ed inoltre, pesce, impasti per biscotti, ... Per laboratori carni e centri di confezionamento, supermercati e iper, industrie alimentari, mense aziendali e servizi di ristorazione, collettività.

- C/E653: versione standard
- C/E653 R: versione refrigerata
- Forte produzione, efficienza e migliore organizzazione
- Struttura in acciaio inox AISI 304 e alluminio anodizzato
- Vetrina e coperchio trasparenti, rimovibili e molto robusti in metacrilato antiurto. Tramoggia in acciaio inox AISI 304; capacità 23 litri
- Rulli formatori intercambiabili con espulsore in polietilene alimentare
- In dotazione un rullo standard e due raschiatori: a nastro per carni rosse e a filo per carni bianche o pesce.
- Facile regolazione dello spessore per ottenere il peso desiderato
- Nastro trasportatore
- Facile da smontare per la pulizia delle parti a contatto con il macinato: tramoggia, pale, rullo formatore, convogliatore, nastro trasportatore; tutti costruiti con materiali idonei al contatto con gli alimenti
- Finecorsa di sicurezza magnetici codificati
- Parti elettriche in scatola con protezione IP 55
- Macchina conforme alle norme CE in materia di igiene e di sicurezza

A RICHIESTA

- Rulli formatori standard o speciali e rullo formatore per due polpette: 4200 polpette/h
 - Dispositivo incartatore automatico
 - Pedaliera
 - Tramoggia in acciaio inox AISI 304; capacità 40 litri
 - Variatore di velocità: da 780 a 4300 hamburger/ora
 - Voltaggi speciali, 60 Hz
 - **Sistema automatico di pulizia del filo**
- C/E653 R, refrigerata.** Nel rispetto della metodologia HACCP la refrigerazione offre concreti vantaggi in igiene delle lavorazioni, efficienza e servizio al cliente perché la catena del freddo tra cella frigorifera, tritacarne refrigerato e hamburgerica non viene interrotta; la carne si conserva meglio al banco e mantiene inalterate le sue caratteristiche nutritive e organolettiche. L'aspetto dell'hamburger resta sano e appetibile a lungo. Non si verificano cali di peso per disidratazione. La macchina è sempre pronta per l'uso, anche se al suo interno restano dei residui di macinato.

Gas refrigeranti ad impatto ambientale ridotto o nullo

AUTOMATIC PATTY FORMER; 2100 BURGERS/HOUR. It is fed with mince and automatically produces burgers and meatballs of the desired weight. It is fast, low-noise, safe, reliable, compact and easy to maintain. Different combinations of ingredients may be used: beef and chicken with breadcrumbs, eggs, vegetables, cheese, soy, spices, as well as fish, biscuit dough, ... For meat-processing and packing centers, supermarkets and hypermarkets, food-processing plants, company canteens and catering services, collective dining facilities.

- C/E653: standard model
- C/E653 R: refrigerated model
- High productive capacity: better organization of work, higher efficiency
- AISI 304 stainless steel and anodized aluminium structure
- Sturdy removable transparent display window and cover made of shockproof methacrylate. AISI 304 stainless steel feedbox: 23 liter capacity
- Interchangeable forming rollers with food-safe polyethylene ejector
- Provided with a standard roller and two scrapers: a ribbon scraper for red meat and wire scraper for white meat or fish.
- Model with forming roller for two meatballs: 4,200 meatballs/h
- Thickness may be easily adjusted to obtain the desired weight
- Conveyor belt
- Easy to disassemble for cleaning all the parts in contact with food: feedpan blades, forming roller, conveyor. Conveyor belt; materials suitable for contact with food
- Codified magnetic safety limit switches
- Electric components with IP 55 protection
- Machine in conformity with CE hygiene and safety regulations

ON REQUEST

- Standard and special forming cylinders
 - Automatic wrapping device
 - Foot control
 - AISI 304 stainless steel feedbox: capacity 40 liters
 - Speed adjustment: from 780 to 4300 burgers/hour
 - Special voltages, 60 Hz
 - **Automatic scraper wire cleaning system**
- C/E653 R, refrigerated.** Complies with HACCP method Refrigeration offers concrete advantages in terms of hygiene, efficiency and customer service because the cold storage chain between

the refrigerator compartment, refrigerated meat mincer and patty former is not interrupted; the meat keeps better at the counter and maintains its original nutritional qualities, taste and odor. The burger's appearance remains healthy and appealing for a long time. There is no weight loss due to dehydration. The machine is always ready for use, even when some scraps of mince are left inside it.

Refrigerating gases with little or no impact on the environment

RECONSTITUEUR AUTOMATIQUE; 2100 HAMBURGERS/HEURES. Alimentée avec hachis, permet de produire hamburgers et boulettes du poids voulu. Rapide, silencieux, sûr, fiable, compact et facile d'entretien; possibilité d'utiliser diverses combinaisons d'ingrédients: viande de bœuf, de poulet avec chapelure, œufs, légumes, fromage, soja, épices... ou encore poisson, pâtes à biscuits... Pour les boucheries et les centres de conditionnement, les supermarchés et les hypermarchés, les fast-foods, les cantines, la restauration, les collectivités.

- C/E653: version standard
- C/E 653R: version réfrigérée
- Haut débit: meilleure organisation du travail, meilleure efficacité
- Structure en acier inox AISI 304 et aluminium anodisé
- Vitrine et couvercle transparents, amovibles, ultra-robustes en méthacrylate anti-choc. Trémie en acier inox AISI 304, capacité 23 litres
- Rouleaux reconstitueurs interchangeables avec expulseur en polyéthylène à usage alimentaire
- Fourri avec rouleau standard et deux racleurs: à ruban pour viande rouge et à fil pour viande blanche ou poisson
- Version à rouleau reconstitueuse pour deux boulettes: 4200 pièces/h
- Épaisseur facilement réglable pour obtenir le poids voulu
- Ruban transporteur
- Facile à démonter pour le nettoyage de toutes les parties en contact avec le hachis: trémie, pales, rouleau reconstitueuse, convoyeur. Ruban transporteur; matériaux prévus pour usage alimentaire

- Fins de course de sécurité magnétiques codifiées
- Composants électriques sous protection IP55
- Machine certifiée conforme aux normes CE d'hygiène et de sécurité

SUR DEMANDE

- Rouleaux reconstitueurs standard ou spéciaux
 - Dispositif automatique à envelopper
 - Pédales
 - Trémie en acier inox AISI 304; capacité 40 litres
 - Variateur de débit: de 780 à 4300 hamburgers/heure
 - Tension spéciales, 60 Hz
 - **Système automatique de nettoyage du fil racleur**
- C/E653 R, réfrigéré selon la méthodologie HACCP** La réfrigération offre des avantages concrets en terme d'hygiène de la préparation, d'efficacité et de service pour le client, car la chaîne du froid n'est pas interrompue entre la chambre frigorifique, le hachoir réfrigéré et le reconstitueuse. La viande se conserve mieux sur les étales et conserve toutes ses caractéristiques nutritives et gustatives. L'aspect externe des hamburgers reste sain et appétissant longtemps. Aucune perte de poids due à la déshydratation. La machine est toujours prête à l'emploi, même si des résidus de produit haché restent à l'intérieur. Gaz frigorifères à impact sur environnement réduit ou nul

AUTOMATISCHE HAMBURGERMACHINE; 2100 HAMBURGER/STD. Mit dem zugeführten Hackfleisch werden automatisch Hamburger und Frikadellen des gewünschten Gewichts hergestellt. Schnell, leise, sicher, zuverlässig, kompakt, wartungsfreundlich. Es können Mischungen aus verschiedenen Zutaten verarbeitet werden:



IL VOSTRO CONCESSIONARIO - YOUR DISTRIBUTOR - VOTRE REVENDEUR

Rinder- und Geflügelfleisch mit Paniermehl, Eier, Gemüse, Käse, Soja, Gewürz; zudem Fisch, Mürtbeig für Kekse, ... Für Fleischverarbeiter und Verpackungszentren, Super- und Großmärkte, Lebensmittelindustrie, Kantinen und Verpflegungsbetriebe und Großhaushalte geeignet.

- C/E653: Standardausführung
- C/E653 R: gekühlte Ausführung
- Grosse Produktion: bessere Organisation der Arbeit, größere Leistungsfähigkeit
- Konstruktion aus rostfreiem Stahl AISI 304 und eloxiertem Aluminium
- Sehr robuste, wegnehmbare und durchsichtige Vitrine und Deckel aus stoßfestem Methacrylat Trichter aus rostfreiem Stahl AISI 304; Inhalt 23 Liter
- Austauschbare Formrollen mit Auswurfvorrichtung aus Polyäthylen für Lebensmittelgebrauch
- Mitgeliefert werden eine Standardrolle und zwei Schaber: ein Bandschaber für rotes Fleisch und ein Drahtschaber für weißes Fleisch oder Fisch
- Ausführung mit Formrolle für zwei Frikadellen: 4200 St./Std
- Einfache Dickeneinstellung für das gewünschte Gewicht
- Förderband
- Die mit dem Hackfleisch in Berührung gelangenden Bestandteile sind zum Reinigen leicht herausnehmbar: Trichter, Schaufeln, Formrolle, Förderer. Förderband; Materialien für Lebensmittel geeignet
- Kodierte Sicherheits-Magnetenschalter
- Elektrische Einrichtungen in Gehäuse mit Schutzgrad IP 55
- Maschine mit den CE-Normen in Bezug auf Hygiene und Sicherheit konform

AUF ANFRAGE

- Standard- und Sonderformzylinder
 - Automatische Einpackvorrichtung
 - Fußschalter
 - Trichter aus rostfreiem Stahl AISI 304, Inhalt 40 Liter
 - Geschwindigkeitsregler: von 780 bis 4300 Hamburger/Std
 - Sonderspannungen, 60Hz
 - **Automatisches Schaberreinigungssystem**
- C/E653 R, gekühlt.** Gemäss HACCP-Methode Die Kühlung bietet in Bezug auf Hygiene in der Verarbeitung, Leistungsfähigkeit und Kundendienst konkrete Vorteile, weil die Kühlkette zwischen Kühlzelle, gekühltem Fleischwolf und Hamburger-Vorrichtung nicht unterbrochen wird; das Fleisch hält sich in der Theke besser, der Nährwert und der Geschmack bleiben erhalten. Die Hamburger sehen lange Zeit gut und begehrenswert aus. Es entsteht kein Gewichtsverlust durch Austrocknen. Die Maschine ist immer einsatzbereit, auch wenn noch Hackfleischreste darin übrigbleiben.
- Umweltfreundliches Kühlgas**

FORMADORA AUTOMÁTICA; 2100 HAMBURGUESAS/HORA. Alimentada con carne picada, produce hamburguesas y albóndigas del peso requerido. Veloz, silenciosa, segura, fiable, compacta, de fácil mantenimiento. Pueden usarse combinaciones de diversos ingredientes: carne vacuna y de pollo con pan rallado, huevos, verduras, queso, soja, especias; y además, pescado, mezcclas para bizcochos, etc. Para talleres de elaboración de carnes y centros de envasado, súper e hipermercados, establecimientos de industria alimentaria, comedores de empresas, servicios de restauración y comunidades.

- C/E653: versión estándar
- C/E653 R: versión refrigerada
- Elevada producción: mejor organización del trabajo, mayor eficacia
- Estructura de acero inoxidable AISI 304 y aluminio anodizado
- Vitrina y cubierta transparentes, removibles y muy sólidas, de metacrilato antigolpe. Tolva de acero inoxidable AISI 304; capacidad 23 litros
- Rodillos formadores intercambiables con expulsor de polietileno alimentario
- Suministrados adjuntos un rodillo estándar y dos raspadores: uno de cinta, para carnes rojas, y el otro de hilo, para carnes blancas o pescado
- Versión con rodillo formador para dos albóndigas: 4200 albóndigas/h
- Fácil regulación del espesor para obtener el peso requerido
- Cinta transportadora
- Fácil de desmontar para la limpieza de todas las piezas que entran en contacto con el alimento picado: tolva, aspas, rodillo formador, conductor. Cinta transportadora; materiales idóneos para entrar en contacto con los alimentos
- Finales de carrera de seguridad magnéticos codificados
- Componentes eléctricos en caja con protección IP 55
- Máquina conforme con lo establecido por las normas CE en materia de higiene y seguridad

BAJO PEDIDO

- Rodillos formadores estándar o especiales
 - Dispositivo empaquetador automático
 - Pedal
 - Tolva de acero inoxidable AISI 304; capacidad 40 litros
 - Variador de velocidad: de 780 a 4300 hamburguesas/hora
 - Voltajes especiales, 60 Hz
 - **Sistema automático de limpieza del filo rascador**
- C/E653 R, refrigerada.** En conformidad con la metodología HACCP La refrigeración ofrece concretas ventajas por lo que se refiere a la higiene en la elaboración, la eficacia y el servicio al cliente gracias a que la cadena del frío entre cámara frigorífica, picadora de carne refrigerada y hamburguesadora no se interrumpe; la carne se conserva mejor en el mostrador y sus características nutritivas y organolépticas permanecen inalteradas. El aspecto de la hamburguesa se mantiene saludable y apetecible por más tiempo. No se verifican pérdidas de peso por deshidratación. La máquina se encuentra siempre lista para el uso, incluso si en su interior quedan restos de alimento picado.
- Gases refrigerantes de mínimo o nulo impacto en el ambiente**

la Minerva
di Chiodini Mario s.r.l.

Aishwarya Consolidates Pvt. Ltd.,
Tel. +91 80 26577577/8 Fax +91 80 26577576
www.aishwaryaconsolidates.com
e-mail: aishstek@vsnl.com



Aishwarya Consolidates Pvt. Ltd.,
#19, Frist Floor, 10th 'B' Main, 27th Cross,
Third Block Jayanagar, BANGALORE - 560 011, INDIA
Tel: +91-80-2664 1200/1/2 Fax: +91-80-2664 1204
E-mail : aishstek@vsnl.com www.aishwaryaconsolidates.com